



- PWM LED-Dimmer für CV LEDs
- RGBW oder 1...4 Kanäle
- Kanäle bündelbar (Channel-Link\*)
- Ausgangsleistung max. 4x 4,4A /24V DC
- Konstanzspannung 10...48V DC
- < 0,23W Standby Verlustleistung
- PWM-Frequenz 130,2 oder 488 Hz
- Ansteuerung über DALI oder tastDIM\*\*

### Kurzbeschreibung

PWM LED-Dimmer für spannungsgesteuerte LEDs (CV=constant voltage, z.B. Streifen oder CV-Downlights) RGBW oder 1...4 Kanäle an gemeinsamer Anode (+).  
Spannung: +10 V ... 48V DC  
Anschlußleistung: max. 4,4A pro Kanal  
Gesamt max. 17,6A / 24V DC.

### Bestimmungsgemäße Verwendung

Der XLED4 CV DALI ist zur einfachen und flexiblen Ansteuerung von LEDs mit Konstanter Spannung (üblicherweise LED-Streifen) vorgesehen.  
Die 4 Kanäle können als RGBW oder auch mehrkanalig monochrom genutzt werden.

### Konstante Spannung (CV - Constant Voltage)

Das verwendete Netzteil muss impulsfest und spannungsstabil sein. Die Spannung muss so gewählt werden, dass sie der Nennspannung der angeschlossenen LEDs entspricht.

### Channel-Link \*

Wenn pro Kanal eine höhere Leistung als 4,4A erforderlich ist, können die Ausgänge gebündelt werden bis zu einer Gesamtleistung von 17,6A (24V DC). Gebündelte Kanäle verhalten sich wie ein einzelner Kanal mit einer einzigen DALI-Kurzadresse.

### tastDIM \*\*

Es ist möglich den DALI-Eingang alternativ auch als Tasteneingang zu verwenden. Dazu wird die Netzspannung (L und N) an die DALI Kontakte angeschlossen. Alle Kanäle werden gleichmäßig gedimmt.

### Einbau

Installationsgehäuse für Decken- Wand- oder Hohlraummontage in trockenen Innenräumen.

Optional Einbau in Unterverteilung auf Tragschiene mit Hutschienehalterung.



### Schutzeinrichtungen

Übertemperatur, Überlast, Kurzschluss. Benötigt externes impulsfestes und stabilisiertes Netzteil.

### Bedien- und Anzeige Elemente

Setup-Taste für Betrieb;  
Select-Taste für Kanalauswahl und Channel-Link; Status-LED



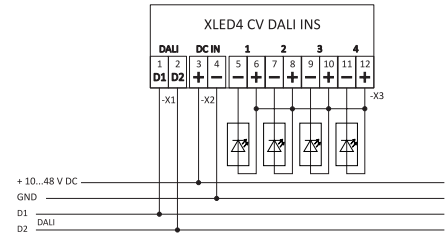
Bedienelemente

## XLED4 CV DALI

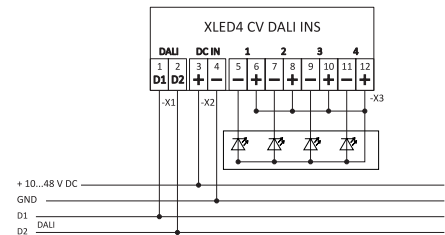
Art.Nr.: 10.521

Technische Daten	Art. Nr. 10.521	XLED4 CV DALI	
Spannungsversorgung	Externes Netzteil	10...48V DC	
Verlustleistung	Standby / im Betrieb Wirkungsgrad	< 0,23W / 2W 99,5%	
Absicherung		max. 16 A	
Ausgang	4 Ausgangskanäle	mit gemeinsamer Anode (+)	
Stromaufnahme	Spannung	Leistung pro Kanal	Gesamtleistung
	12V DC	4,4A	17,6A
	24V DC	4,4A	17,6A
	48V DC	2,2A	8,8A
	PWM-Frequenz	130,2 Hz / 488 Hz	
Bedien- und Anzeigeelemente	SETUP-Taster, SELECT-Taster, LED		
DALI D1/D2	X1 - Push-in-Federanschluss	0,2...2,5 mm <sup>2</sup> flexibel oder starr	
Anschlüsse Spannungsversorgung	X2 - Schraubklemmen Anziehdrehmoment	0,2...4 mm <sup>2</sup> flexibel oder starr max. 0,6Nm	
Anschlüsse Ausgang	X3 - Push-in-Federanschluss	0,2...1,5 mm <sup>2</sup> flexibel oder starr	
Schutzfunktionen	Kurzschlussabschaltung; Leistungsbegrenzung bei Über Temperatur; Überlastabschaltung		
Umgebung	Schutzart gemäß DIN EN 60529	IP20 10mm/5KV	
	Schutzklasse	II	
	Umgebungstemperatur ta	-20°...+40° Celsius	
	Gehäusetemperatur tc	85° C	
	Luftfeuchte	5 - 80% nicht kondensierend	
DALI	IEC 62386	Device Type 6 (LED Module)	
	Anzahl Kurzadressen	4 (1 pro Kanal) 1-4 dynamisch, Channel-Link*	
	Stromaufnahme aus DALI	< 2mA / 9,5-22,5 V Manchester Code	
Alternative Ansteuerung	tastDIM** 230V AC über DALI-Eingang	(alle Kanäle gemeinsam)	
CE-Zeichen	Gemäß EMV- und Niederspannungsrichtlinien		
Montageart	Installationsgehäuse/Aufbaugeschäule optional Hutschienenhalterungen	Decken-, Wand-, Leuchten- einbau	
Gehäusemaße	(Höhe x Breite x Tiefe) mm	62 x 113 x 27 mm	
Durchführungsöffnung		Lochmaß 68 mm Ø	
Gehäuse	Aluminium Gehäuse; Kunststoff Deckel schwarz/grau		
Gewicht		0,120 kg	
Zollnummer	HS-Code/ TARIC-Number	85365080	
Mitgeltende Unterlagen:	Bedienungsanleitung; Gebäudeautomation Anwenderhandbuch		

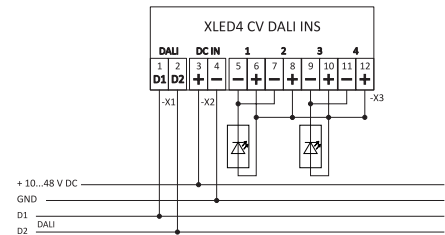
Wichtiger Hinweis: Beachten Sie alle einschlägigen Sicherheitsrichtlinien und die mitgeltenden Unterlagen für die Installation und den Betrieb.



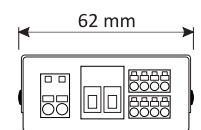
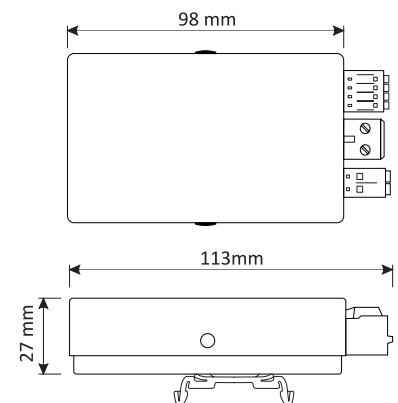
Anschlussbild - 4 einzelne Kanäle



Anschlussbild - RGBW Stripe



Anschlussbild - Channellink



Gehäusemaße