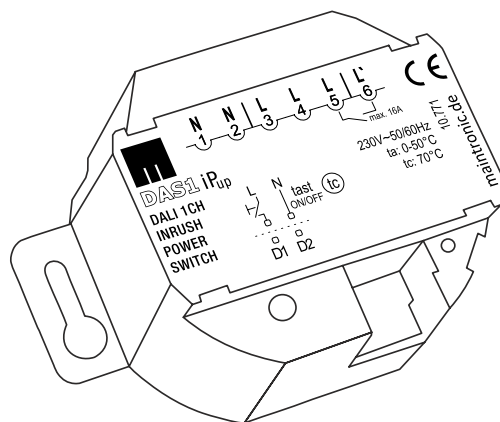




DAS1ip UP

DALI-Schaltaktor

Bedienungsanleitung



Art.Nr.: 10.771

Dokumentnummer:

DAS1ip_UP_10771_Anleitung_B07_DE_20160125

Erstellungsdatum: 01/2016



1. Sicherheitshinweise

Bitte lesen Sie vor der Inbetriebnahme des Gerätes die Bedienungsanleitung sorgfältig durch.

- Montage elektrischer Geräte dürfen ausschließlich durch eine Elektrofachkraft unter Einhaltung der länderspezifischen Normen, Richtlinien und Vorschriften erfolgen.
- Gefahr durch elektrischen Schlag. Das Gerät nicht ohne Abdeckung betreiben.
- Installieren Sie das Gerät nur an Orten, an denen es weder Feuchtigkeit noch zu hohen Temperaturen ausgesetzt ist.
- Stellen Sie sicher dass die vorhandene Netzspannung mit der angegebenen Betriebsspannung übereinstimmt, bevor Sie das Gerät in Betrieb nehmen.
- Bei nicht bestimmungsmäßiger Verwendung oder Nichtbeachtung der Sicherheitshinweise und Anweisungen in dieser Bedienungsanleitung übernehmen wir keinerlei Haftung für Personen- und Sachschäden.
- Diese Anleitung ist Bestandteil des Produktes und muss beim Endkunden verbleiben.

2. Einsatzbereich

Das Gerät darf nur verwendet werden

- für den bestimmungsgemäßen Einsatz
- fest in trockener und sauberer Umgebung
- dass ein Zugriff nur mit Werkzeug möglich ist
- nur an 1 Phase betreiben 230 V AC
- mit einer Vorsicherung von max. 16A

3. Kontaktaufnahme mit maintronic

Eine Ausführliche Beschreibung zum Betrieb des Gerätes sowie weitere Technische Daten finden Sie zum Download im Internet unter www.maintronic.de. Dort finden Sie auch Anleitungen, Onlinehilfen sowie Antworten zu häufig gestellten Fragen (FAQ) der Produkte.

4. Funktionen

Dezentraler DALI Schaltaktor mit:

- 1x Schließer 16 A 230V AC mit Einschaltstrom bis 165A.
- Stromsparendes bistabiles Latching Relais
- Schaltkontakt mit geschalteter Phase
- DALI Schnittstelle (D1/D2) / eigene DALI-Kurzadresse je CH
- Unterputzgehäuse für den Einbau in Schalterdosen

Die Schaltaktoren der DAS-Serie ermöglichen es, beliebige Verbraucher in DALI zu steuern. Die perfekte Lösung, mit dem DALI-Standard auch Schaltfunktionen zu ermöglichen ohne zusätzliche Steuerleitungen zu installieren.

Das Gerät ist mit einem stromsparenden bistabilen (latching) Relais ausgestattet. Es wird kein Haltestrom für das Relais benötigt. Der eingestellte DALI Power-ON-Level steuert ob der Relaiskontakt beim einschalten geöffnet oder geschlossen ist.



WICHTIG - Beim einschalten des Gerätes kann bereits Spannung am Relaisausgang anliegen!

5. DALI Bedienung

DALI (Digital Addressable Lighting Interface) ist eine standardisierte digitale Kommunikationsschnittstelle.

Das Modul arbeitet nach folgenden Vorschriften:

IEC 62386-101, General requirements; System

IEC 62386-102, General requirements; Control gear

IEC 62386-201, Particular requirements for control-gear-Fluorescent lamps (device type 0)

Hinweis

Das DALI-Signal ist nicht SELV (Sicherheitskleinspannung), es gelten die Installationsvorschriften für Netzspannung. Die maximale Leitungslänge der DALI-Steuerleitung darf 300 m (bei 1,5mm² Leitungsquerschnitt) oder 2V Spannungsabfall nicht überschreiten.

Gruppen und Szenen

In jedem DALI-Kreis können 16 Gruppen gebildet werden, denen jeweils 16 Szenen zugeordnet werden können. Eine Szene umfasst dabei den Zustand oder Helligkeitswert einer Kurzadresse.

5.1 DALI (gerätespezifisch)

Die DAS-Schaltmodule verhalten sich bezüglich der Kommunikation mit dem DALI-Bus laut DALI-Standard Spezifikation. Unterschied zu „normalen“ Vorschaltgeräten (z.B.EVG) ist die physikalische Ankopplung an die Außenwelt. Über die Gerätesuche wird jedem der Relaiskanäle eine DALI Kurzadresse zugewiesen.

DALI arbeitet mit Helligkeitswerten. Statt einer Lampenhelligkeit werden mit den DAS-Modulen Relais angesteuert. Somit ist der verwendete DALI-Helligkeitswert ein Schaltbefehl, die DAS-Module lassen sich „Toggeln“, wird ein gleicher Taster mehrfach betätigt, bewirkt das Toggeln eine Umkehr der Relais Schaltzustände.

Aus Kompatibilitätsgründen verwenden wir für bestimmte Aktoren nicht den eigentlichen Device Type, sondern den Device Type 0 mit einer erweiterten Umsetzung von Schalt- oder Dimmbefehlen. Somit werden die Geräte auch an Controllern und Gateways erkannt, die nicht alle Geräteklassen unterstützen.

Die Relais werden ein- und ausgeschaltet über die Funktionen Recall Max Level und Recall Min Level oder über Arc Power Level.

„RECAL_MIN_LEVEL“ - AUS/ ausschalten

„RECAL_MAX_LEVEL“ - EIN/ einschalten

Ein Arc Power Level >= Min Level = Relais ausschalten

Ein Arc Power Level <= Max Level = Relais einschalten

5.2 Switch eXtensions *

(*) Erweiterte Schaltfunktionen für DALI-Betriebsgeräte des Gerätetypes 0. Die Switch eXtensions können mit der maintronic DALI Config Software eingestellt werden. Dazu wird außerdem eine Tridonic DALI-Maus benötigt.

Einschaltverzögerung *

Über einen DALI-Parameter kann eine Einschaltverzögerung zwischen 0 und 10 Sekunden in Schritten von 1ms eingestellt werden. Damit kann z.B. erreicht werden, dass Lasten an mehreren Schaltaktoren zu unterschiedlichen Zeitpunkten geschaltet werden, um die Belastung für das Netz zu reduzieren.

Ausschalttimer *

Beim Einschalten kann ein Ausschalttimer (Treppenhaustimer) gestartet werden, der den Ausgang nach einer bestimmten Zeit wieder ausschaltet. Die Zeit kann zwischen 0 u. 24 h in Schritten von 100 ms mit einem DALI-Parameter eingestellt werden.

Relais Schaltzustand invertieren *

Der Schaltzustand kann über ein DALI-Parameter invertiert werden und der aktuelle Zustand abgefragt werden.

Zustand beim Einschalten des Modules

Verhält sich wie ein Arc Power Level mit folgendem Unterschied: Wenn der Power On Level auf 255 (MASK) steht, wird der zuletzt gespeicherte Relais Zustand als last Memory Level wieder geladen.

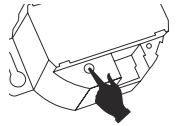
System Failure Level

Zustand verhält sich wie ein Arc Power Level ausser wenn der System Failure Level auf 255 (MASK) steht, dann wird keine Änderung am Relais vorgenommen.

5.3 Physikalische Selektion

Bei normalen EVGs kann die Adressierung (ADRESSING COMMANDS) über die „physikalische Selektion“ erfolgen, indem nach dem Kommando ‚PHYSICAL SELECTION‘

das Leuchtmittel herausgenommen wird. Dieses Herausnehmen wird bei den DAS-Modulen durch ein Betätigen des Selektionstasters (SETUP) simuliert.



WICHTIG - da im Gehäuse Netz-

spannung anliegt darf zum betätigen des Tasters nur ein Isolierter Gegenstand wie z.B. ein isolierter Schraubendreher verwendet werden. Um bei einem Eindringen des Gegenstandes in das Gehäuse die Gefahr eines elektrischen Schlages zu verhindern.

5.4 Werkseinstellungen zurücksetzen

Wenn innerhalb der 30 min nach einschalten des Gerätes der Gehäusetaster für 10 Sekunden gedrückt wird, erfolgt eine Rücksetzung aller Parameter in den Auslieferungszustand. Ein erfolgreicher Reset wird durch die LED's signalisiert.

5.5 DALI-Kommandos

DALI Parameter	Wertebereich	Werkseinstellung
Min Level	0 – 100 % (0 – 254)	0 %
	Relais geöffnet / ausgeschalten	
Max Level	0 – 100 % (0 – 254)	100 %
	Relais geschlossen / eingeschalten	
Power On Level	0 – 100 % (0 – 254)	100 %
	Zustand des Relais nach dem einschalten	
System Failure Level	0 – 100 % (0 – 254)	100 %
	Zustand des Relais bei Systemfehler	
Fade Time	von 0 – 90,5 Sekunden	< 0,7 S
	Geschwindigkeit bei Änderung des Helligkeitswertes	
Fade Rate	von 1 – 72 Schritten/s	45 Schritte/s
	Schritte bei Änderungen des Helligkeitswertes über DALI Kommando dunkler und heller	

6. Tasterbedienung

Das Modul kann per Taster bedient werden, entweder über den Gehäusetaster oder tastDIM mit 230V am DALI Eingang.

Tastendruck	Wechselt den Relaiszustand
langer Tastendruck	Syncronisieren von mehreren Geräten

6.1 tastDIM ** 230V-Tasteingang

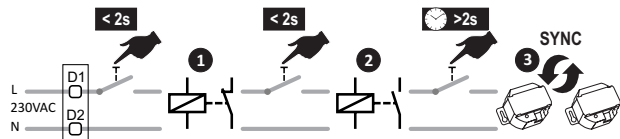
Der DALI-Eingang kann **alternativ** auch als Tasteingang verwendet werden. Als tastDIM ist es ein direkter 230V AC-Tasteingang mit Langtastfunktion. Dazu wird eine Spannung von 230V AC an den DALI Kontakt angeschlossen.

Ein Mischbetrieb von DALI und tastDIM ist nicht zulässig.

(**) Taster 230V gegen N am DALI-Eingang (nicht SELV) !

Es können mehrere Taster parallel geschaltet werden.

Mehrere tastDIM fähige Geräte können an einer Tasterlinie angeschlossen werden.



WICHTIG - Bei der Verwendung des DALI-Eingangs als tastDIM darf kein weiteres DALI-Betriebsgerät oder DALI-Controller im gleichen Kreis angeschlossen sein da am DALI Eingang 230V anliegen!

Mehrere Geräte Parallel an einem Tasteingang Synchronisieren:

Wenn der Taster länger als 2 Sekunden gedrückt wurde, werden alle Ausgänge zurückgesetzt, und sind nach einem Neustart der Module (Spannung kurz trennen) synchron.

7. Montage und Anschluss

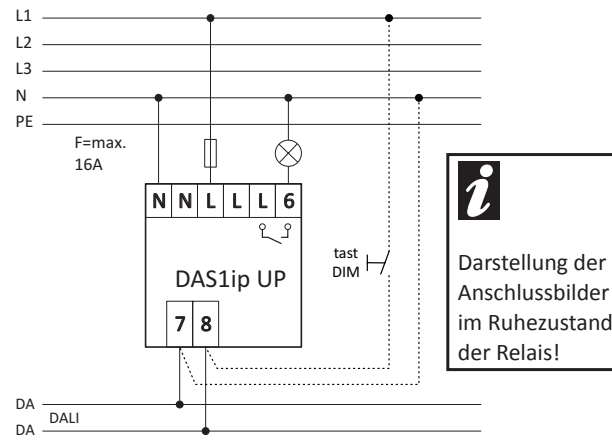
Unterputzgehäuse für Innenräume, für den Einbau in Unterputzdosen. Alternative Module:

DAS1 ip INS (Art.Nr. 10.711 - Installationsgehäuse)

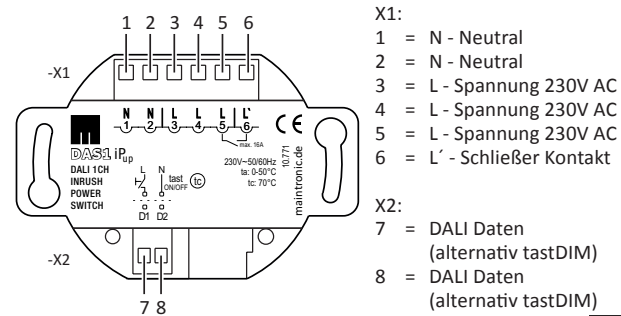
DAS2 ip REG (Art.Nr. 10.743 - Hutschienengehäuse)

DAS2 REG (Art.Nr. 10.742 - Hutschienengehäuse)

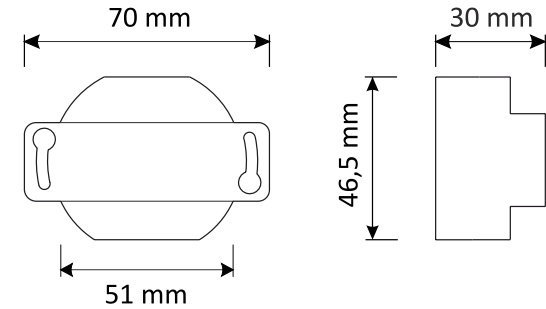
7.1 Anschlußschema - L als Schaltkontakt



7.2 Klemmenbelegung



7.3 Gehäusemaße




7.4 LED-Anzeige der Betriebszustände

Die Betriebszustände werden über die LED angezeigt.

Die Blinkmuster sind in folgender Tabelle dargestellt.

LED-Anzeigen	Blinkmuster Pattern ca. 3 Sek.
Modulstart INIT	○○○○○○○○○○-----
Einmalig beim Anlegen der Betriebsspannung	
Standby	○-----
Während des Betriebs bei ausgeschaltetem Kanal	
Ausgang Eingeschalten	○○○○○○○○○○○○○○○○○○○○
Relais ist geschalten	
Empfang Busereignis	○-○-----
DALI-Telegramm empfangen	
Betrieb über Tasteingang (tastDIM)	○○○○-○○-----
Taster am DALI-Eingang ist gedrückt, Netzspannung liegt an	
Fehler 1	○-○-○-○-○-○-○-○-----
Abschaltung Ausgänge wegen Überlast	
Fehler 2	○-○-○-○-○-○-○-○-----
Reduzierung von Ausgangslevel wegen Überlast	
Fataler Fehler	○-○-○-○-○-○-○-○-○-○-○-----
Shutdown wegen Überlast oder Übertemperatur	

8. Auszug aus den Technischen Daten

DAS1 ip UP	
	
Relais Kontakte	1 x Schließer 16A
	mit einem Einschaltstrom bis 165 A
geschaltene Phase	✓
Max. Schaltleistung (AC)	3680 Watt
Max. Schaltstrom ohmisch $\cos\phi = 1$ (AC)	16A
Spannungsversorgung	220V-240V AC 50 / 60Hz
Gehäuseform	UP - Unterputz Doseneinbau
Gehäuse (BxHxT)	51 x 46,5 x 30 mm
Schutzart gemäß DIN EN 60529	IP20 10mm/5KV Schutzklasse II
Temperatur (Umgebung) ta	- 0° – 50° Celsius

Detaillierte Technischen Daten finden Sie im Datenblatt.

© 2016 - maintronic® GmbH behält sich das Recht vor, technische Änderungen und Produktverbesserungen jederzeit ohne vorherige Ankündigung vorzunehmen. Irrtum und Druckfehler vorbehalten.

MTC maintronic GmbH
Carl-Zeiss-Str. 10-14
D-97424 Schweinfurt/Germany

 
www.maintronic.de
support@maintronic.de