

**Inbetriebnahme:**

**Bedienungsanleitung**

Beachten Sie die Sicherheitshinweise !!  
 Verbinden sie die NF Eingänge und Ausgänge mit den entsprechenden Steckanschlüssen.  
 Der Input kann symmetrisch oder asymmetrisch belegt werden  
 wichtig auf die richtige Belegung mit Masse (geschirmte Leitung) und Signal achten.  
 Nach dem verbinden des Geräts mit Netzspannung leuchtet die Power LED.

**Channel: A / B**

**Fault :** Anlage defekt, siehe unten

**ON :** Anlage betriebsbereit

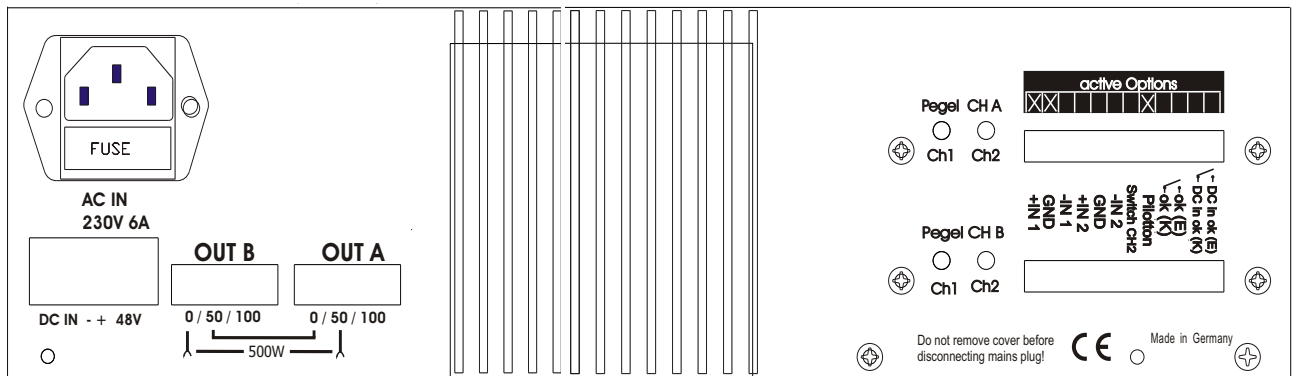
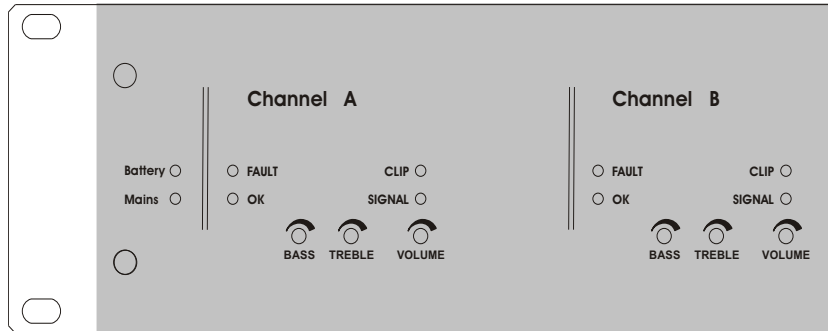
**Signal:** Eingangssignal liegt an

**Clip:** Eingangspegel zu hoch

**Bass Treble:** Klangregelung

**Volume:** Eingangspegel

**Power: DC:** zeigt Batteriebetrieb an **ON :** zeigt Netzspannung an



Kühlkörper auf ausreichend Raum zur Luftzirkulation achten.

**OUT 1x 500W:** 100V Lautsprecherausgang

Ausgänge für A und B in Serie schalten  
 Inputs A IN1/2 und B IN1/2 verbinden  
 und gemeinsam ansteuern

**OUT 2x 250W:** 100V Lautsprecherausgänge

Ausgänge **A** 1x250W und **B** 1x 250W

**AC In :** 230V AC Wechselspannung

**DC In:** 48-60V DC Input ( Accuanschluss)

**Input: CH A und CH B**

**GND:** Masseanschluss (Schirmung)

**+IN / -IN** Symmetrischer Signalanschlüsse

**+IN / GND** asymmetrischer Signalanschluss

**Switch Channel 2:**

schaltet den Eingang 2 auf Eingang 1

**OK:** Meldekontakt öffnet bei Funktionstörung  
 des entsprechenden Verstärkerkanals

**DC IN OK:** Meldekontakt

öffnet bei fehlender Accuspannung

**Piloton:** Input für Piloton

**Störungshinweise:**

**Fault LED leuchtet**

Gerät zu warm (Kühlkörper über 80°) oder  
 Kurzschluss am Lautsprecherausgang  
 LED muß nach dem abklemmen des  
 Lautsprecherausgangs verlöschen.

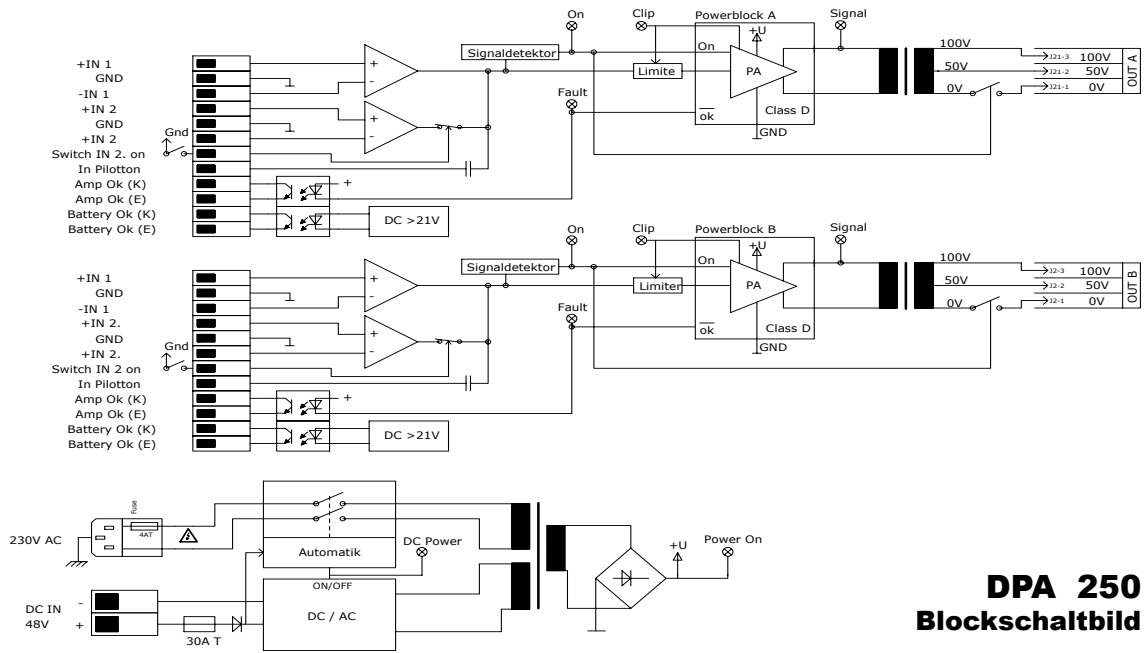
**Brummtton**

1: Input Masseverbindung prüfen  
 2: durch die Schutzleiterverbindung mehrerer  
 Geräte kann eine Brummschleife entstehen

**Signal ist verzerrt:**

1. Pegelsteller zurückregeln  
 2. Eingangssignal reduzieren und überprüfen

# DPA 250, DPA 500



**DPA 250**  
**Blockschaltbild**

technische Daten	DPA 250	DPA 500
Leistung	100V 250W	100V 1x500W
Klirrfaktor	<0,2%	<0,2%
Eingangsempfindlichkeit	775mV 10KΩ	775mV 10KΩ
Stromaufnahme	Last 1,7A Ruhe 0,15A	Last 3,8A Ruhe 0,15A
Leistungsaufnahme 230V Stand By	9W	13W
Leistungsaufnahme 230V (100V 40Ω)	Last 380W Ruhe 20W	Last 770W Ruhe 35W
Eingänge symmetrisch	Steckschaubklemme	
Versorgungsspannung:	230V AC 48-68V DC	Einschaltstrom: 6A (500mS)
Fremdspannungsabstand 250W 1KHz	85dB	
Frequenzgang	70Hz-20KHz -3dB	
Betriebsumgebungstemperatur	-5° - +40°	
Schutzschaltungen	DC, Kurzschluss, Schwingen, Temperatur	
Maße	19" 2HE 260mm tief	
Gewicht	11,5 kg	14,5Kg

## Sicherheitshinweise

### GEFAHR DURCH STROMSCHLAG

#### GERÄT NICHT ÖFFNEN

Alle Hinweise auf dem Gerät und in dieser Anleitung müssen genau und vollständig beachtet werden. Der Hersteller übernimmt keine Haftung für unmittelbare oder mittelbare Schäden, die durch Nichtbeachten dieser Hinweise eintreten.

Bei längerer Betriebspause sollte das Netzkabel von der Steckdose abgezogen werden.

#### LEBENSGEFÄHRLICHE SPANNUNGEN

Im Gerät befinden sich lebensgefährliche Spannungen. Das Gerät darf nur von qualifiziertem Servicepersonal geöffnet werden.

Zum Schutz von elektrischem Schlag dürfen nur solche Netz-Steckdosen benutzt werden, bei denen ein Freistehen der Kontakte ausgeschlossen ist.

### WARNUNG

Überlassen sie Wartungs- und Servicearbeiten grundsätzlich qualifiziertem Fachpersonal.

- wenn Gegenstände oder Flüssigkeiten in das Gerät eingedrungen sind
- wenn das Gerät Regen ausgesetzt wurde
- wenn das Gerät nicht normal oder mit veränderten Eigenschaften arbeitet
- wenn das Gerät fallen gelassen oder das Gehäuse beschädigt wurde.

Betreiben sie den Verstärker nicht in feuchter Umgebung. Setzen Sie die das Gerät nicht Regen oder Schnee aus.

Betreiben sie das Gerät nicht in der Nähe von Hitzequellen

Verlegen sie das Netzkabel so, dass es nicht gequetscht werden kann Vermeiden Sie starke Zugspannungen am Netzkabel, Schützen sie das Gerät gegen Eindringen von Gegenständen oder Flüssigkeiten.