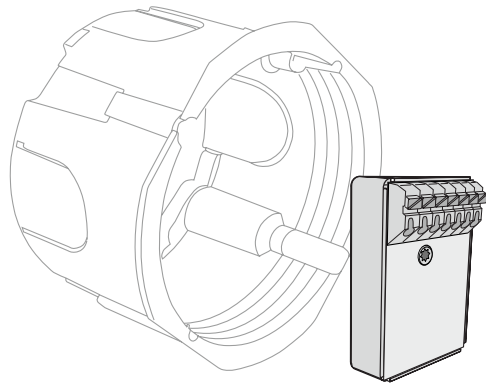


CI4 AC

Casambi Input Controller 4CH

Installationsanleitung DE


Installation guide EN



Wichtiger Hinweis: Beachten Sie alle einschlägigen Sicherheitsrichtlinien und die mitgeltenden Unterlagen für die Installation und den Betrieb. Alle Namen wie Marken, Produkte oder Firmen können geschützt sein. Alle Rechte liegen bei ihren jeweiligen Eigentümern.

Important: Notice all safety instructions and related documents for installation and operation. Names, trademarks, products or companies can be claimed. All rights are on their respective owners.

Gültig ab Version / Valid from Version		
Type:	Item No.	Hard- Firmware
CI4 AC	10.805	H1
Document: 10805_IN_de-en_CI4AC_20210127		



1. Funktionen / Eigenschaften

DE

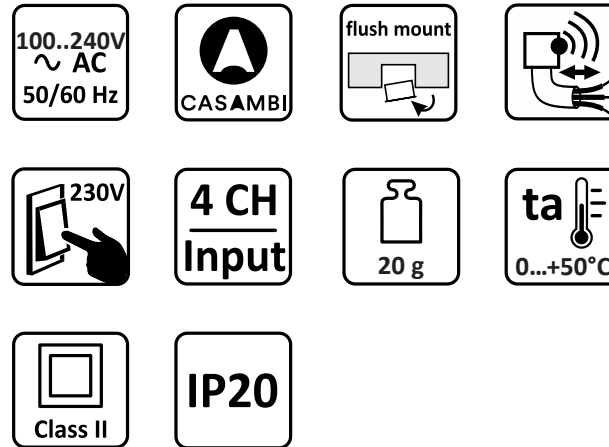


Abb. 1 - Icons Funktionen | Fig. 1 - Icons functions

Produkt	Art.Nr.	Features	Bauform
CI4 AC	10.805	4CH Tasteingänge	Installationsgehäuse mini (INS UP)

2. Bestimmungsgemäße Verwendung

Tasterschnittstelle mit 4 Eingängen für Taster mit Netzspannungspotential zur Steuerung von 4 Casambi Funktionen.

- Nur für den trockenen Innenbereich zugelassen
- Mini Installationsgehäuse für den Ein- oder Aufbau in Wand, Decke oder Hohlräume
- Der Betrieb ist nur an 1 Phase zugelassen



Weitere Informationen und mitgeltende Unterlagen
<http://qr.maintronic.de/10805de>

3. Einbau

i HINWEIS - Obwohl das Gerät sehr kompakte Abmessungen hat, empfiehlt es sich dringend, möglichst tiefe Dosen zu verwenden. Je nachdem, welche Tasteraufsätze verwendet werden, wird bis zu 30 mm zusätzlich Einbauraum benötigt.

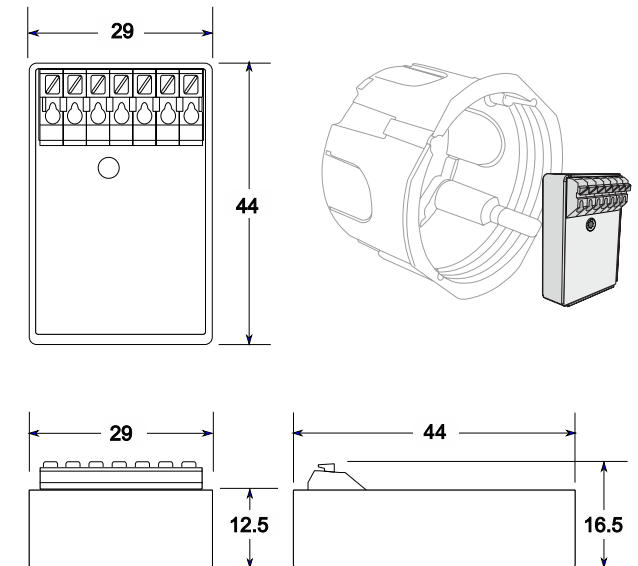


Abb. 2 - Gehäusemaße und Einbau
Fig. 2 - Housing dimensions and installation

4. Anschlüsse mit Netzpotential



GEFAHR - Die gesamte Verdrahtung und die Taster müssen für Netzspannung isoliert sein. Achten Sie nach der Installation auf den entsprechenden Berührungsschutz. Geeignet sind alle Taster der herkömmlichen Schalterprogramme.

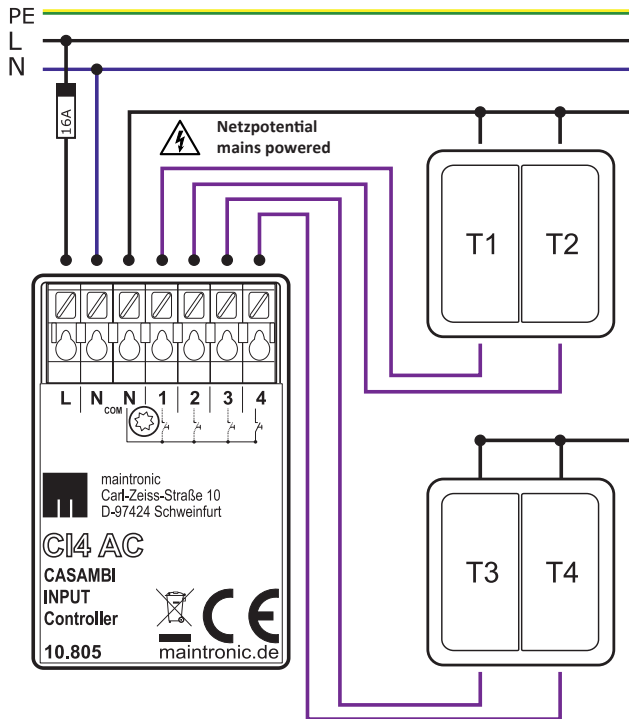
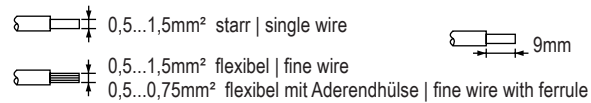


Abb. 3 - Blockschaltplan | Fig. 3 - Block diagramm

L	Spannung 230V AC	1	Tasteingang 1
N	Neutralleiter	2	Tasteingang 2
N	Neutralleiter / COM	3	Tasteingang 3
		4	Tasteingang 4



5. Inbetriebnahme

5.1 In Casambi Netz einbinden (Abb. 4)

Das Gerät wird über die Casambi App gefunden und lässt sich dann in ein Casambi-Netzwerk einbinden. Dazu sind folgende Schritte notwendig:

1. Casambi App öffnen und ein Netzwerk wählen
2. Klick auf Geräte in der Nähe
3. Gefundenes CI4 AC einem Netzwerk hinzufügen

5.2 Taster Konfigurieren (Abb 5.)

Die Taster(eingänge) können unabhängig und individuell mit den gewünschten Funktionen belegt werden. Dazu sind folgende Schritte notwendig:

1. Casambi App öffnen und Klick auf „... Mehr“
2. Punkt „Schalter“ öffnen
3. CI4 AC auswählen
4. Jetzt werden die Tasten mit Funktionen verknüpft (Abb 8.)

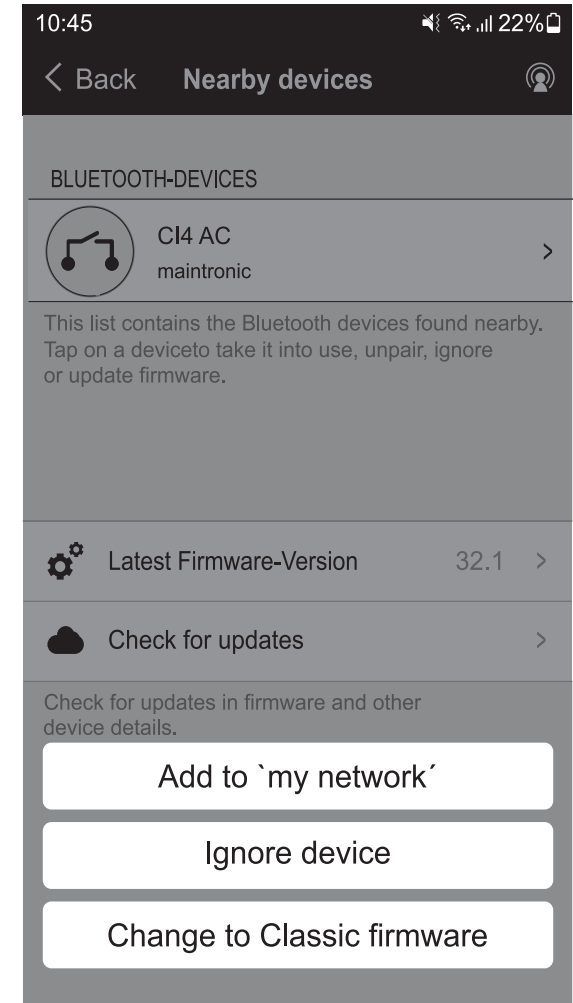


Abb. 4 - Screenshot „Zu Netzwerk hinzufügen“
Fig. 4 - Screenshot „Add to my network“

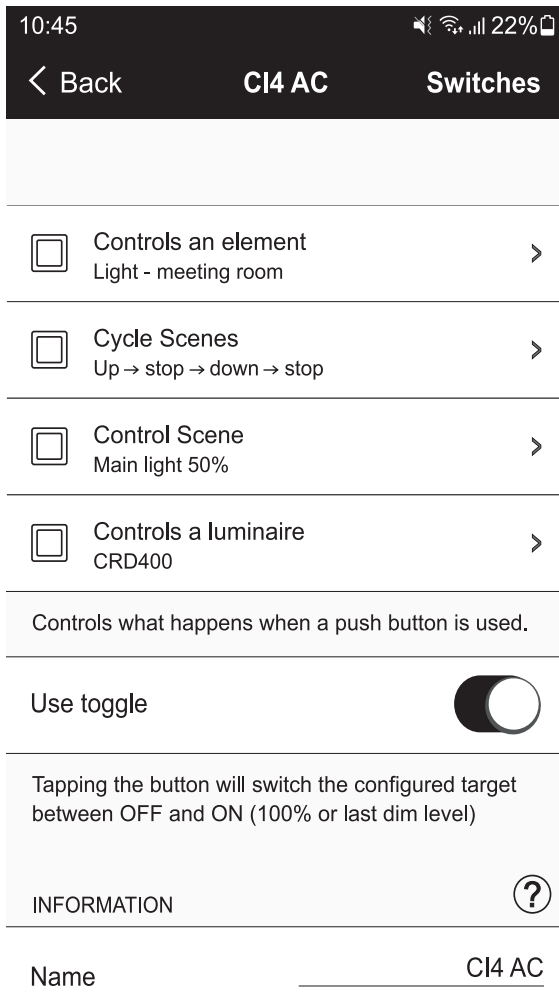


Abb. 5 - Screenshot „Configure Schalter (Taster)“
 Fig. 5 - Screenshot „Configure switches (pushbuttons)“

1. Functions and features

EN

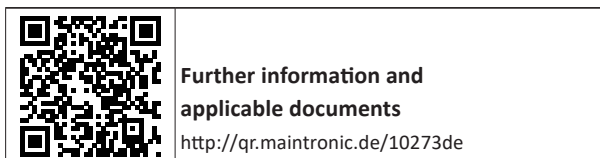
See figure 1 - Icons functions

Product	Item No.	Features	Construction design
CI4 AC	10.805	4CH pushbutton inputs	Installation housing mini (INS UP)

2. Intended use

PushButton interface with 4 inputs for PushButtons connected to mains voltage potential to control 4 Casambi functions.

- Only approved for dry indoor use
- Mini installation housing for dry interiors for installation or mounting in walls, ceilings or other cavities
- Operation is only allowed on 1 phase



3. Installation

See figure 2 - Housing dimensions and connections

i NOTE - Even if the device has tiny dimensions, a deep installation box (>60 mm) is highly recommended. Depending on which push-button is used, up to 30 mm of the available space must be deducted.

4. Connections - mains powered

See figure 3 - Block diagramm



DANGER - All wiring and the pushbuttons must be insulated for the maximum supply voltage. Ensure the appropriate contact protection after installation.

All pushbuttons of the well-known switch manufacturers are suitable.

L	Input Voltage 230V AC	1	PushButton input 1
N	Neutral conductor	2	PushButton input 2
N	Neutral conductor / COM	3	PushButton input 3
		4	PushButton input 4

5. Initial operation

5.1 Add to a Casambi network

See figure 4 - Screenshot „Add to my network“

First you need to add the device to a Casambi network. Therefore the following steps are required:

1. Open Casambi app and select a network
2. Click on devices nearby
3. Add found CI4 AC to a network

5.2 PushButton configuration in Casambi

See figure 5 - Screenshot „Configure switches (pushbuttons)“

As soon as the device is added into a Casambi network, the buttons can be configured with functions. Therefore the following steps are required:

1. Open Casambi App and click on „... More“
2. Open item „Switches“
3. Select CI4 AC
4. Now you can link the buttons with functions

© 2021 - maintronic® GmbH reserve the right to make technical changes and product improvement without prior notice. Mistakes and typing errors reserved. All rights reserved.

© 2021 - maintronic® GmbH behält sich das Recht vor, technische Änderungen und Produktverbesserungen jederzeit ohne vorherige Ankündigung vorzunehmen. Irrtum und Druckfehler vorbehalten.



MTC maintronic GmbH
Carl-Zeiss-Str. 10-14
D-97424 Schweinfurt/Germany

Tel: +49 (0)9721-7766-0
www.maintronic.de
support@maintronic.de