



- **Casambi LED-/Retrofit-Dimmer**
- R,L,C einschließlich LED Retrofit
- AdaptiveDIM (*)
- Lastzahlanzeige
- Ansteuerung CASAMBI und Tasteingang
- Soft-Off, Fadetime
- Rich diagnostic tools

Funktionen

Digitaler Phasen- und abschnittdimmer mit automatischer Lasterkennung für eine einzelne gedimmte Phase für eine maximale Last von 380VA. Ausgestattet mit einem programmierbaren Eingang, lokale Steuerung ist so viel einfacher.

Casambi Funkbetrieb

Das Gerät wird über die Casambi App gefunden und lässt sich dann in ein Casambi-Netzwerk einbinden. Die Taster(eingänge) können unabhängig und individuell mit den gewünschten Funktionen belegt werden.

Installation

Installationsgehäuse für die Verwendung in trockenen Innenräumen, Ein- oder Aufbau in Wand, Decke oder Hohlräume.

Durch die kompakten Abmessungen und die abgerundete Form ist eine problemlose Installation für alle Durchführungsöffnungen ab 68 mm Lochkreis möglich.

Die Zugentlastung und Klemmenabdeckung erspart sonst notwendige Abzweigdosen oder Einhausungen.

AdaptiveDIM (*)

Das Gerät wurde speziell auf die modernen Anforderungen hin entwickelt, wie sie in der Beleuchtung mit LEDs gefordert sind. Die Inbetriebnahme gestaltet sich denkbar einfach: Last anschließen, einschalten, fertig.

Das AdaptiveDIM-Verfahren ermittelt während der Ersteinrichtung automatisch die stabile geringste Helligkeit und die ideale Kennlinie. Um Dimmverfahren oder technische Parameter muss man sich nicht kümmern.



Einfache Inbetriebnahme und Steuerung mit der Casambi App

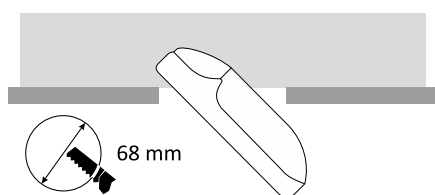
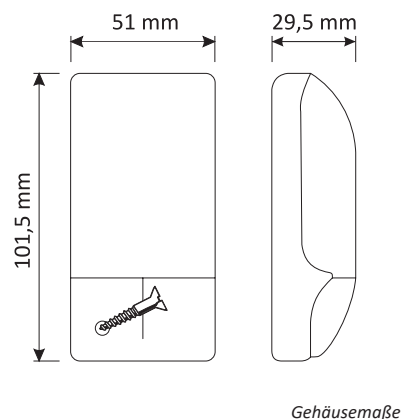
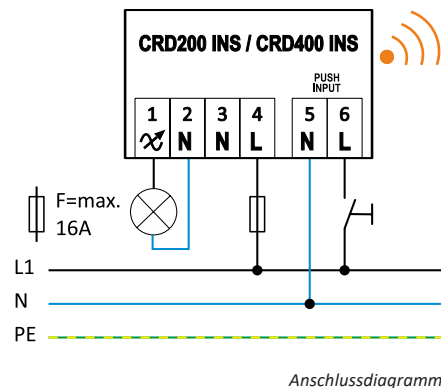
CRD200 INS / CRD400 INS

Art.Nr.: 10.272 (CRD200 INS); 10:273 (CRD400 INS)

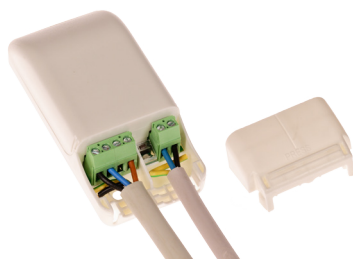


Specification		CRD200 INS	CRD400 INS
Item number		10.272	10.273
Spannungsversorgung		220 ... 240V AC 50/60Hz	
Anschlussleistung		3 ... 200 VA	3 ... 380 VA
Leistungsaufnahme	im Leerlauf / geschalten	0,6W / 1,8W bei Vollast	
Anschlüsse, Verkabelung	Schraubklemme	starr: 0,2 ... 4 mm ² flexibel: 0,2 ... 2,5 mm ²	
	Abisolierlänge	6 mm (+/- 0,5 mm)	
	Anzugsdrehmoment	max. 0,2 Nm	
Bedien-, und Anzeigeelemente		Setup-Taster, LED	
Schutzfunktionen		Kurzschlussabschaltung mit automatischem Wiederstart; Leistungsbegrenzung bei Übertemperatur; Abschaltung bei Überlast	
Schutzart		IP20, Class II	
Umgebungstemperatur	(ta)	0° ... +50° C	0° ... +28° C
Gehäusetemperatur	(tc)	+70° C	
Luftfeuchte		5 - 80% non-condensing	
Casambi	Bluetooth Low Energy (BLE)	App available for Android and iOS	
Alternate control		Casambi fähiger Tasteingang (230V AC)	
Zulassung		CE	
Installation	Installation housing	Licensed under DM/053379 of Tridonic	
Montage		Einbau in Decke, Wand oder Leuchte	
Abmessungen	(Länge x Breite x Höhe)	29,5 x 51x 101,5 mm	
	Gewicht	75g	100g
Zolltarifnummer		85365080	
Mitgeltende Unterlagen:		Installationsanleitung; Handbuch	

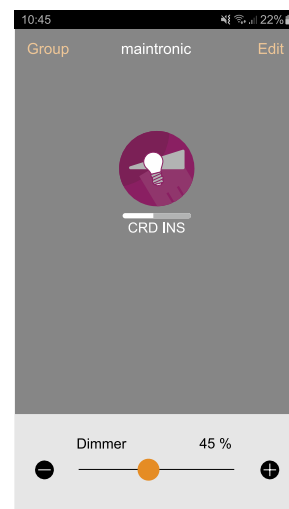
Wichtiger Hinweis: Beachten Sie alle einschlägigen Sicherheitsrichtlinien und die mitgeltenden Unterlagen für die Installation und den Betrieb. Alle Namen wie Marken, Produkte oder Firmen können geschützt sein. Alle Rechte liegen bei ihren jeweiligen Eigentümern.



Deckenmontage



Verdrahtung mit Zugentlastung



Screenshot App