

CBA UP

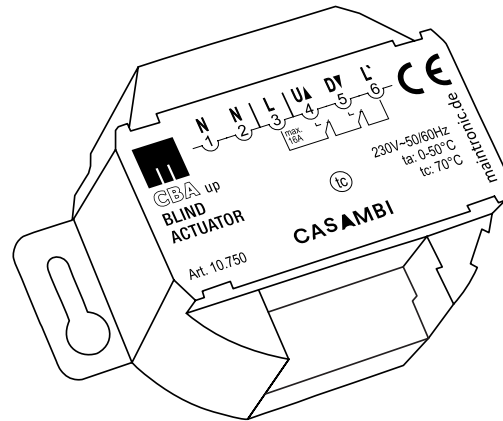
Casambi Jalousieaktor

Casambi blind actuator

Art.Nr. 10.750 | Item No. 10.750

Installationsanleitung DE

Installation guide EN



Gültig ab Version / Valid from Version			
Hardware:	H1a	Firmware:	F0.8
Document: 10750_IN_de-en_CBAUP_20200217			



1. Funktionen / Eigenschaften

DE

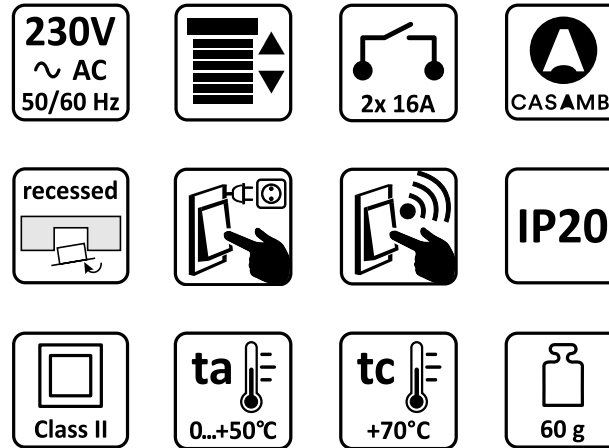


Abb. 1 - Icons Funktionen | Fig. 1 - Icons functions

Produkt	Art.Nr.	Relaisart	Bauform
CBA UP	10.750	2 CH Schliesser Kontakte	Unterputzgehäuse (UP)

Handbuch 	Mitgeltende Unterlagen:	Datenblatt
--------------	----------------------------	----------------

2. Bestimmungsgemäße Verwendung

Zwei Kanal Jalousieaktor zur Steuerung von Rollo-, Jalousie-, Tore-, oder Markisenmotoren. Steuerung über Casambi Bluetooth per APP oder local control über Standard Jalousietaster.

- Nur für den Innenbereich zugelassen
- Unterputz Gehäuse für den Einbau in Wand, Decke, Hohlraum (mit Abzweigdose) oder Schalterdosen

Relais Ausgänge sind gegenseitig elektrisch versperrt, dadurch lassen sich Fehlbedienung und klebende Relais verhindern.

3. Geräteabmessungen

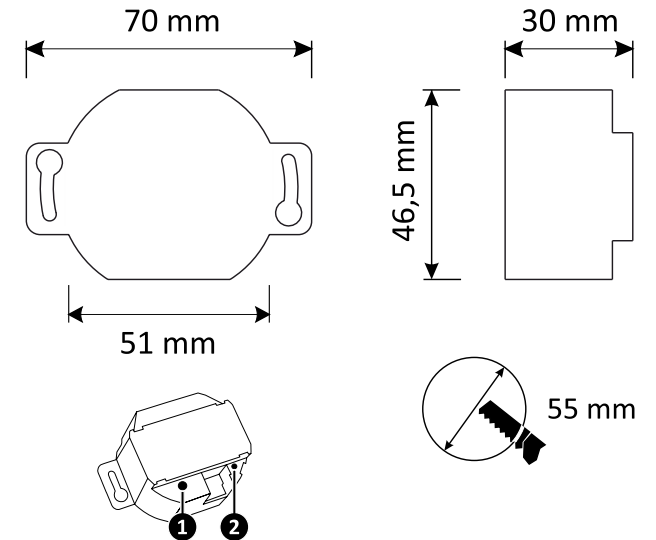


Abb. 2 - Maße, Anschlüsse und Bedienelemente
Fig. 2 - Dimensions, controls and indicators

4. Bedienelemente und Anzeigen

Siehe Abbildung 2

1	Gerätetaster	Manuelles Schalten
2	LED	Status-LED

5. Anschlüsse

N	1	Neutralleiter	▲	4	Relais oben
N	2	Neutralleiter	▼	5	Relais unten
L	3	Spannung 230V AC	L'	6	Freigabe Phase für Standard Jalousietaster

0,5...1,5mm² star / flexibel 8mm

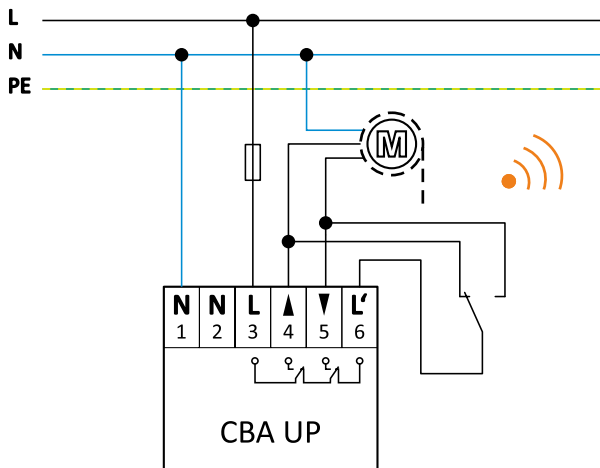


Abb. 3 - Blockschaltplan | Fig. 3 - Block diagram

6. Betrieb

6.1 Tasterbedienung über Gerätetaster

Der Gerätetaster 1 hat die gleiche Priorität wie die Casambi APP, der letzte gewinnt.

Funktion Gerätetaster				Tastendruck	
Schaltmuster		LED		kurzes Drücken	
Relais ▲	AUF	● grün	grün		
Relais ▲	STOP	○	aus		
Relais ▼	AB	● rot	rot		
Relais ▼	STOP	○	aus		
Anzeige Casambi Unit ID				3 Sek. Drücken	
Anzeige durch blinken der LED in Orange als 3 stellige Ziffer nacheinander (von 0 bis 255). Sollte das Gerät nicht gekoppelt sein blinkt die LED rot.					

6.2 Tasterbedienung über Jalousietaster

Pin 6 (L') ist eine Freigabe Phase, an dem ein externer Jalousietaster angeschlossen werden kann.



WICHTIG - Die Bedienung per APP hat immer Vorrang. Sobald ein Fahrbefehl über die APP geschickt wird, wird die manuelle Fahrt unterbrochen.

6.3 Betrieb mit Casambi

Der Jalousieaktor CBA UP Casambi hat eine Bluetooth Casambi Schnittstelle und kann per Smartphone mit der Casambi APP bedient werden.

Detaillierte Informationen zur Einrichtung und Bedienung mit Casambi entnehmen Sie bitte der Casambi Dokumentation.

1. Functions and features

EN

Product	Item No.	Relais	Construction form
CBA UP	10.750	2 CH switch contacts	Concealed housing

<p>Manual</p>	<p>Applicable Documents:</p>	<p>Datasheet</p>
---------------	------------------------------	------------------

See figure 1 - Icons functions

2. Intended use

Two channel blind actuator for controlling roller blinds, blinds, gate or awning motors. Control via Casambi Bluetooth via APP or local control with a standard blind button.

- Only approved for indoor use
- Flush-mounted housing for installation in switch boxes or junction boxes. Attachment with two eyelets.

Relay outputs are mutually electrically blocked, which prevents incorrect operation and sticky relays.

3. Dimensions

See figure 2

4. Controls and indicators

1	DeviceButton	Manual switching
2	LED	Status-LED

5. Connections

See figure 3 - Block diagramm

N	1	Neutral conductor	▲	4	Relais up
N	2	Neutral conductor	▼	5	Relais down
L	3	Input Voltage 230V AC	L'	6	Release phase for standard blind button



6. Operation

6.1 Operation via DeviceButton

The DeviceButton ① has the same priority as the Casambi APP, the last one wins.

Functions DeviceButton				kexstroke
Switching the relays alternately				short press
Switching pattern		LED		
Relay ▲	UP	● green		
Relay ▲	STOP	○ off		
Relay ▼	DOWN	● red		
Relay ▼	STOP	○ off		
Casambi Unit ID is displayed				Press 3 sec.
Display via flashing LED (in orange) as a 1 ... 3 digit number (from 1 to 255). If the unit is not coupled to a Casambi Network, the LED flashes red.				

6.2 PushButton operation via blind button

Pin 6 is a release phase to which an external standard blind button can be connected.



IMPORTANT - Operation via APP always has priority. As soon as a drive command is sent via the app, the manual drive is interrupted.

6.3 Operation via Casambi

The blind actuator CBA UP has a Bluetooth Casambi interface and can be operated via smartphone with the Casambi APP.

For detailed information, please consult to the document „CBA UP Casambi - Manual“ available for download (shortly - status 21.01.2020).

© 2019 - maintronic® GmbH reserve the right to make technical changes and product improvement without prior notice. Mistakes and typing errors reserved. All rights reserved.

© 2019 - maintronic® GmbH behält sich das Recht vor, technische Änderungen und Produktverbesserungen jederzeit ohne vorherige Ankündigung vorzunehmen. Irrtum und Druckfehler vorbehalten.



MTC maintronic GmbH
Carl-Zeiss-Str. 10-14
D-97424 Schweinfurt/Germany

Tel: +49 (0)9721-7766-0
www.maintronic.de
support@maintronic.de

