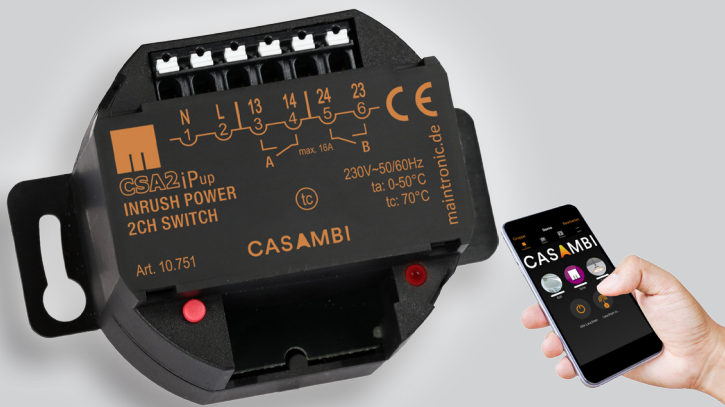


Casambi Schaltaktor 2CH Switch 16A/165A

CSA2ip UP Artikel.Nr.: 10.751



maintronic

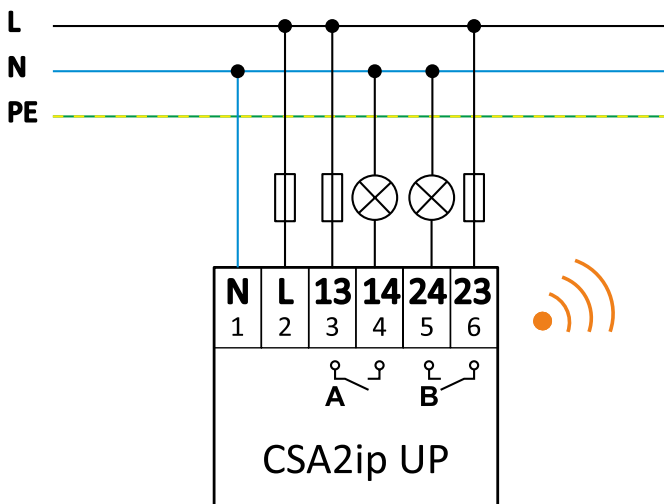


- 2x Schließer 16 A 230V AC
- Einschaltstrom bis 165A
- Stromsparendes bistabile Relais
- Bedienung per Smartphone
- Zahlreiche Zeitfunktionen
- Manuelle 2-CH Schaltfunktionen *

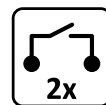
Zwei Kanal Schaltaktor mit Schließer Kontakt zum Einbinden beliebiger Verbraucher in die Casambi Funkwelt, für Lasten mit hohen Einschaltströmen bei kapazitiven Lastanteilen (165A / 20ms).

Mit der Casambi-App, komfortabel auf ihrem Smartphone oder Tablet jeden Aktor über Bluetooth konfigurieren, Zeitfunktionen programmieren und steuern.

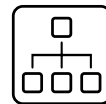
Erweiterte Komfortfunktionen wie Langtast-, Toggle-, Szenen und Gruppenfunktionen.



Hohe Einschaltströme
Stromspitzen bis zu 165A.



Potentialfreie Kontakte
2 Relais Eingänge.



Geräte gruppieren
Bequem gleichzeitig steuern.



Timer-Funktionen
Schaltfunktionen zu bestimmten Zeiten ausführen.



Casambi fähige Funkschalter
Funkschalter für eine Festinstallation an der Wand möglich.

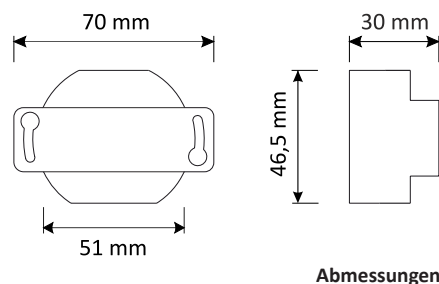
Casambi Schaltaktor 2CH Switch 16A/165A

CSA2ip UP Artikel.Nr.: 10.751



Technische Daten

Spannungsversorgung		130 ... 240V AC 50/60Hz
Schaltart	Schließer, potenzialfrei	2 x 16 A/ max 240V AC
Vorsicherung		Vorsicherung extern max 16A erforderlich
Leistungsaufnahme	Standby	0,22W
	Schaltbetrieb	0,70W
Anschlüsse	Phoenix Push-in-Federanschluss	0,5 - 1,5 mm ² starr / flexibel 0,5 - 0,75 mm ² flexibel + Aderendhülse
Bedien- und Anzeigeelemente		Gerätetaster, Status-LED
Umgebung	Schutzart	IP20
	Schutzklasse	Class II
	Umgebungstemperatur ta	-0°...+50° Celsius
	Gehäusetemperatur tc	70° Celsius
	Luftfeuchte	5 - 80% nicht kondensierend
Protokoll	Casambi	App verfügbar für Android und Apple
Design	Bauform	Unterputzgehäuse
	Montageart	Unterputz in Hohlwanddose oder Abzweigdose
	Abmessungen (Höhe x Breite x Tiefe) mm	46,5 x 70(51) x 30
	Gewicht	60g
	Deckeneinbaumaß	Ø 55mm
Zollnummer	HS-Code/ TARIC-Number	85365080



Abmessungen



Einfache Inbetriebnahme und Steuerung mit der Casambi App

Bei Automatisierung bitte beachten (*):

Zum gegenwärtigen Zeitpunkt gibt es in der Casambi-Firmware Einschränkungen für mehrkanalige Geräte. Der Schaltzustand beider Schaltwege (A/B) kann nicht unabhängig voneinander in einer Szene gespeichert werden. Sind im Projekt unabhängige Schaltwege nötig, sollten zwei Module verwendet werden.